

M12-S

Serie · Series	814
Polzahl · Contacts	2+PE
Kodierung · Coding	S
Gewinde · Thread	M12 x 1
Bemessungsstrom · Rated current	16 A
Bemessungsspannung · Rated voltage	630 V
Schutzart · Degree of protection	IP67
Kontaktoberfläche · Contact plating	Au
Anschluss · Termination	Litzen/schraubklemm/ single wires/screw clamp



M12 Power Steckverbinder 2+PE

- 2+PE Version.
- Stromtragfähigkeit 16 A.
- 250 V-Anwendungen können damit ausgestattet werden.
- 6 bis 8 mm Kabeldurchlass möglich.
- Strom bei maximalem Anschlussquerschnitt von 1,5 mm².
- Passende Geräteanschluss-Steckverbinder mit M16 x 1,5 Befestigungsgewinde und 1,5 mm² UL-Litzen verfügbar.
- UL- und VDE-Zulassung sind in Vorbereitung.

M12 Power Connectors 2+PE

- 2+PE version.
- Ampacity 16 A.
- Can be used for 250 V applications.
- 6 to 8 mm cable outlet possible.
- Current with maximum cross section of 1,5 mm².
- Suitable panel mount connectors with M16 x 1,5 fixing thread and 1,5 mm² single UL wires are available.
- UL and VDE approval are under preparation.

M12-S

Kabelstecker, Power, schraubklemm
Male cable connector, Power, screw clamp



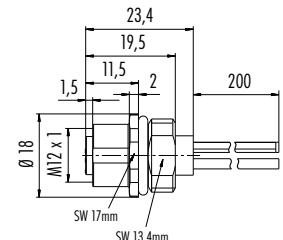
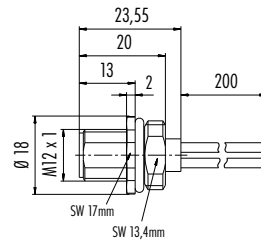
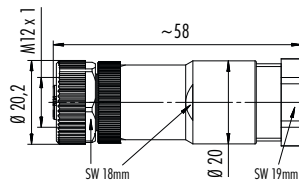
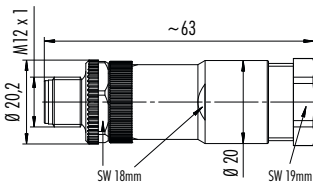
Kabeldose, Power, schraubklemm
Female cable connector, Power, screw clamp



Flanschstecker mit Litzen, Power
Male panel mount connector, single wires, power



Flanschdose mit Litzen, Power
Female panel mount connector, single wires, Power



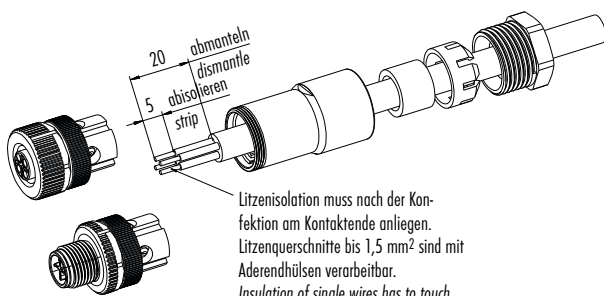
Polzahl Contacts	Kabeldurchlass Cable outlet	Bestell-Nr. Ordering-No.
2+PE	8–10 mm	99 0685 19 03

Polzahl Contacts	Kabeldurchlass Cable outlet	Bestell-Nr. Ordering-No.
2+PE	8–10 mm	99 0686 19 03

Polzahl Contacts	Bef.-Gewinde Fixing thread	Bestell-Nr. Ordering-No.
2+PE	M16 x 1,5	09 0687 700 03

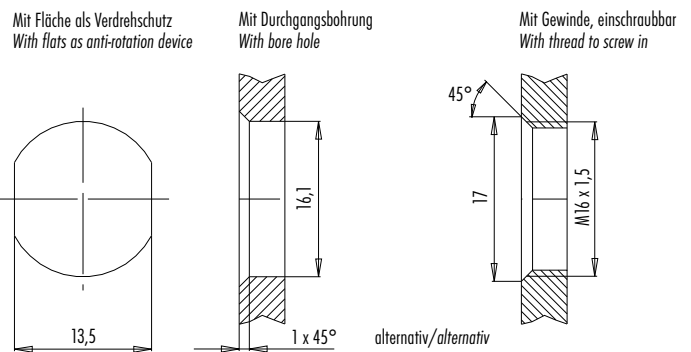
Polzahl Contacts	Bef.-Gewinde Fixing thread	Bestell-Nr. Ordering-No.
2+PE	M16 x 1,5	09 0688 700 03

Montageanleitung Assembly instruction



Litzenisolation muss nach der Konfektion am Kontaktende anliegen.
Litzenquerschnitte bis 1,5 mm² sind mit Aderendhülsen verarbeitbar.
Insulation of single wires has to touch the end of the contact after assembly.
Wire cross sections can be used with ferrules up to 1,5 mm².

Montageausschnitt Panel cut out



Anzugsdrehmoment/Tightening moment

Metallgehäuse/Metal housing 6,25 Nm