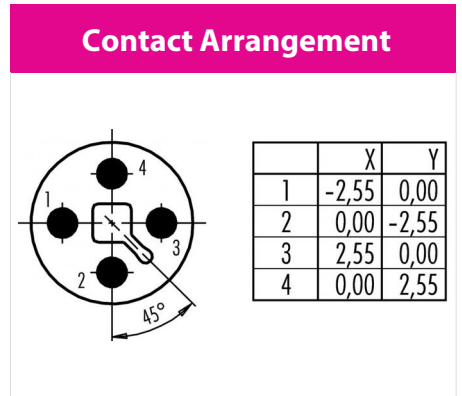
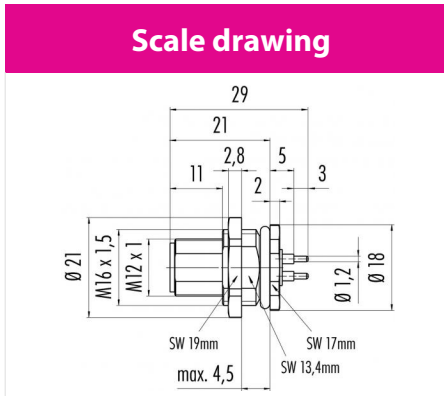


Product	Polzahl: 4, Flanschstecker mit T-Kodierung, POWER, von vorn verschraubbar, tauchlöten, M16 x 1,5	Area	M 12-T Series 813
Pole	4	Article number	09 0631 90 04



You can find the assembly instruction on the next page.

Technical data

Common values

Connector Design	Male panel mount connector
Connector locking system	screw
Termination	dip-solder
Wire gauge (mm)	1.50 mm ²
Wire gauge (AWG)	16
Cable outlet	-
Upper temperature	85 °C
Lower temperature	-40 °C

Electrical values

Rated voltage	63 V
Rated impulse voltage	1500 V
Pollution degree	3
Overvoltage category	III
Material group	III
Rated current (40°C)	12 A
Volume resistivity	≤ 3 mΩ
Degree of protection	IP67
Mechanical operation	> 100 mating cycles

Material

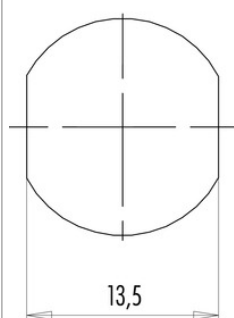
Material of contact	CuZn (Brass)
Contact plating	Au (Gold)
Material of contact body	PA
Material of housing	Nickel-plated zinc die casting, nickel-plated brass

Polzahl: 4, Flanschstecker mit T-Kodierung, POWER, von vorn verschraubbar, tauchlöten, M16 x 1,5

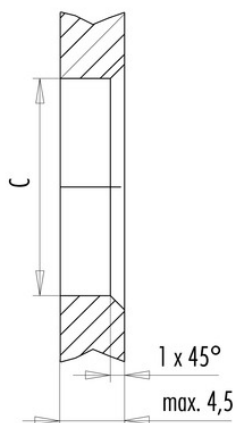
Product	Polzahl: 4, Flanschstecker mit T-Kodierung, POWER, von vorn verschraubbar, tauchlöten, M16 x 1,5	Area	M 12-T Series 813
Pole	4	Article number	09 0631 90 04

Installation instructions / Mounting cutout

Mit Fläche als Verdrehenschutz
With flats as anti-rotation device



Mit Durchgangsbohrung
With bore hole



	C
PG 9	15,3
M16x1,5	16,1

Anzugsdrehmoment/Tightening moment

Metallgehäuse/Metal housing 6,25 Nm
Kunststoffgehäuse/Plastic housing 3,75 Nm