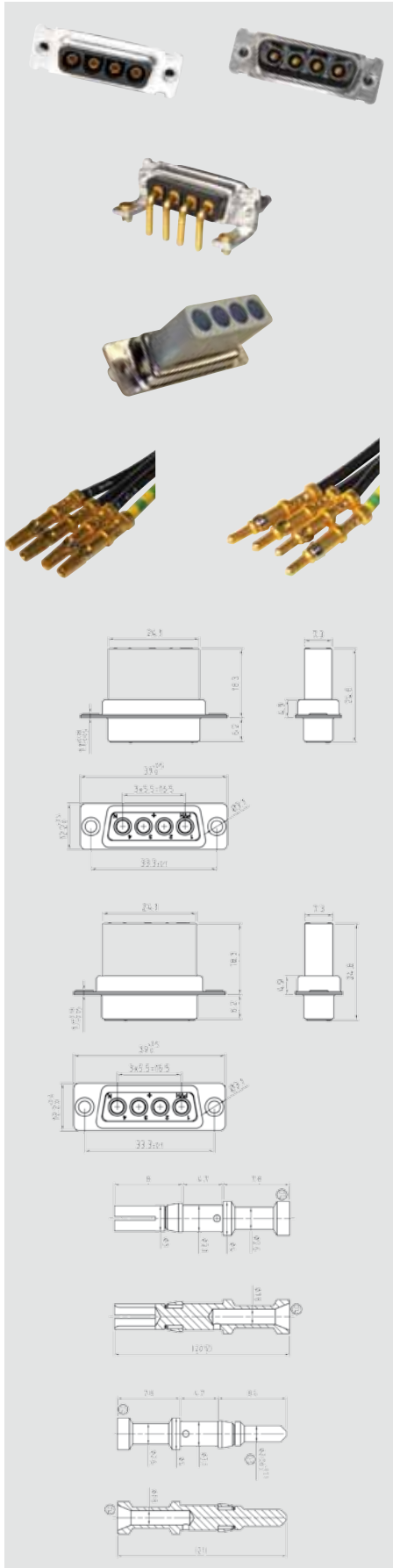


D-Sub Steckverbinder für Power-Applikationen

4polige Steckverbinder-Baureihe mit berührungssicheren Buchsen-Versionen nach VDE 0110

D-Sub Connectors for Power applications

4pole connector range with touch-proof female versions acc. to VDE 0110



Technische Daten

Elektrische Daten

- Betriebsspannung: 630 V
- Überspannungskategorie:
I: 2,5 kV; II: 4 kV nach IEC 60 664
- Luft-/Kriechstrecken: $\geq 1,8$ mm/3,2 mm
- Verschmutzungsgrad: 1
- Strombelastbarkeit:
Gedrehte Kontakte: 20 A
Gestanzte Kontakte: 16 A

Mechanische Daten

- Anschlussart: Crimp, PCB 90°, PCB 180°
- Leitungsquerschnitt: AWG 20 - AWG 12
- Temperaturbereich: -55°C bis +125°C
- Steckzyklen:
Gedrehte Kontakte: 200 (Güteklasse 2)
Gestanzte Kontakte: 20

Materialien

- Isolierkörper: PA GF UL 94-V0
- Kontakt:
Kontaktwerkstoff: Cu-Legierung
Clipwerkstoff: CuBe-Legierung
Oberfläche:
gedrehter Kontakt: vergoldet mit Ni Sperrschicht
gestanzter Kontakt: verzinkt
andere Oberflächen auf Anfrage

Technical data

Elektrical data

- Operating voltage: 630 V
- Overvoltage category:
I: 2,5 kV; II: 4 kV acc. to EC 60 664
- Creepage/Clearance: $\geq 1,8$ mm/3,2 mm
- Degree of pollution degree: 1
- Current rating:
Turned contacts: 20 A
Stamped contacts: 16 A

Mechanical data

- Termination style: Crimp, PCB 90°, PCB 180°
- Wire cross section: AWG 20 - AWG 12
- Temperature range: -55°C to +125°C
- Mating cycles:
Turned contacts: 200 (class 2)
Stamped contacts: 20

Materials

- Insulator: PA GF UL 94-V0
- Contact:
Contact material: Cu alloy
Clip material: CuBe alloy
Plating:
Turned contact: Au over Ni barrier
Stamped contact: tin plated
Other platings on request

600V D-Sub Crimp

600V D-Sub Crimp

Crimp-Steckverbinder / Crimp connectors	
Art. / No	Berührungssichere Buchsen-Versionen / Touch-proof female versions
MT4W4S30	Für gedrehte Kontakte / For turned contacts
MT4W4S40	Für gestanzte Kontakte / For stamped contacts

Art. / No	Stift Versionen / Male versions
MDT4W4P30	Für gedrehte Kontakte / For turned contacts
MDT4W4P40	Für gestanzte Kontakte / For stamped contacts

Crimp-Kontakte / Crimp contacts	
Art. / No	Buchsenkontakte (dargestellt: gedrehte Version) / Female contacts (shown: turned version)
C0616G2	Gedrehte Version AWG 20-16 / Turned version AWG 20-16
C0612G2	Gedrehte Version AWG 16-12 / Turned version AWG 16-12
C1616T	Gestanzte Version / Stamped version

Art. / No	Stiftkontakte (dargestellt: gedrehte Version) / Male contacts (shown: turned version)
C0516G2	Gedrehte Version AWG 20-16 / Turned version AWG 20-16
C0512G2	Gedrehte Version AWG 16-12 / Turned version AWG 16-12
C1516T	Gestanzte Version AWG 20-16 / Stamped version AWG 20-16