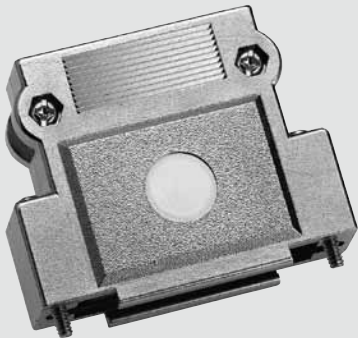


## Flachbandkabel Hauben und Griffkappen

## Flat cable hoods and grip cap



### Hauben Artikel Nr. 37

- 2-teilige Kunststoffhaube
- Integrierte Zugentlastung
- mit UNC 4-40 Verriegelungsschrauben
- Grauer ABS Kunststoff
- auch metallisiert erhältlich

### Hoods Part No. 37

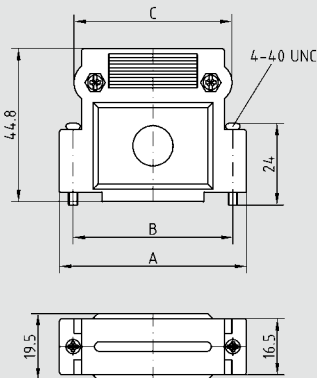
- Two-piece plastic hood
- Integrated strain relief
- with UNC 4-40 locking screw
- Grey ABS plastic
- Metallized -version also available

### Griffkappen Artikel Nr. 88

- ermöglicht den Einsatz von Lötsteckern an Flachbandkabeln
- funktionelles, kompaktes Design
- Aus hochwertigem ABS-Kunststoff
- mit Befestigungsbolzen

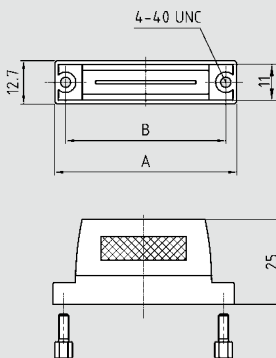
### Grip cap Part No. 88

- Functional and compact design
- With fastening bolts
- Suitable for use with soldering connectors on ribbon cables



### Abmessungen / Dimensions

Polzahl Size	9	15	25	37
A	33.2	41.0	54.8	71.3
B	25.0	33.3	47.0	63.5
C	24.6	32.7	47.6	62.8



### Abmessungen / Dimensions

Polzahl Size	9	15	25
A	32.0	39.5	53.2
B	25.0	33.4	47.0

Hauben als Set Hood as set		Metallisierte Hauben Metallized hoods	
Polzahl Size	Artikel Nr. grau Part No. grey	Polzahl Size	Artikel Nr. metallisiert Part No. metallized
09	37 090G 001	09	37 090M 001
15	37 150G 001	15	37 150M 001
25	37 250G 001	25	37 250M 001
37	37 370G 001	37	37 370M 001

Griffkappe als Set / Hoods as set	
Polzahl Size	Artikel Nr. Part No.
09	88 09 0B 001
15	88 15 0B 001
25	88 25 0B 001

**!** Hauben können mit den Flachkabelsteckern auf S. 54 verwendet werden.  
Firmenaufdruck auf Anfrage.

Suitable for IDC-connectors page 54.  
Company logo printed on product on request.