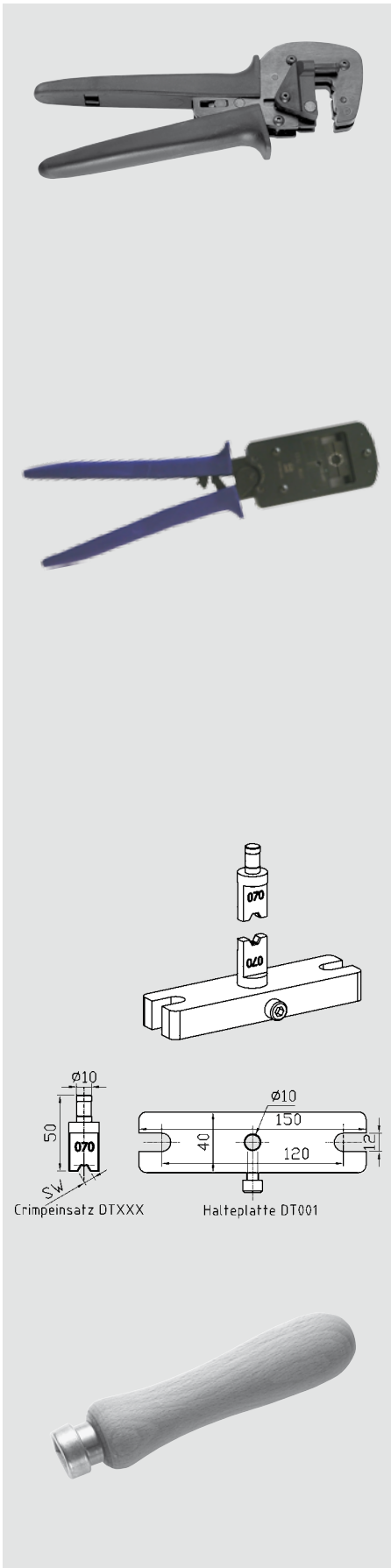


## Haubenzubehör Crimpwerkzeuge

## Accessories for hoods Crimping tools



### Handcrimpzange für Crimphülse

- sichere und einfache Anwendung
- durch Auswechseln der Einsätze für alle Größen bis XXX = 100 einsetzbar
- Sondereinsätze auf Anfrage

### Hand crimp tool for Crimp sleeves

- Save and easy to use
- By simply changing the inserts for all sizes up to key width XXX = 100
- Special inserts on request

	Artikel Nr. Part No.	
Zange Tool	TMC DC	zu verwenden bis CEH100 can be used up to CEH100
Einsatz Inserts	CE H XXX	Bitte für XXX gewünschte Abmessungen angeben, Seite 122 Please replace the XXX by the requested dimension, page 122

### Handcrimpzange für Crimphülsen

- sichere und einfache Anwendung
- durch Auswechseln der Einsätze für alle Größen ab XXX = 105 einsetzbar
- für Kabeldurchmesser  $\geq 10\text{mm}$
- Sondereinsätze auf Anfrage

### Hand crimp tool for Crimp sleeves

- Save and easy to use
- By simply changing the inserts for all sizes beginning from key width XXX = 105
- For cable diameters  $\geq 10\text{mm}$
- Special inserts on request

	Artikel Nr. Part No.	
Zange Tool	TMC DCH	zu verwenden ab CEH105 can be used starting with CEH105
Einsatz Inserts	CE H XXX	Bitte für XXX gewünschte Abmessungen angeben, Seite 122 Please replace the XXX by the requested dimension, page 122

### Kniehebelpressen- Crimpwerkzeuge

- Halteplatte und Crimpbacken für Kniehebelpressen

### Toggle press crimp tools

- Retaining plate and crimp dies for toggle press

Artikel Nr. Part No.	
DTXXX	Bitte für XXX gewünschte Abmessungen angeben, Seite 69 Please replace the XXX by the requested dimension, page 69
DT001	Halteplatte Retaining plate

### Montagewerkzeug für Crimpflansche

- 80% Zeitersparnis
- für alle Crimpflansche passend

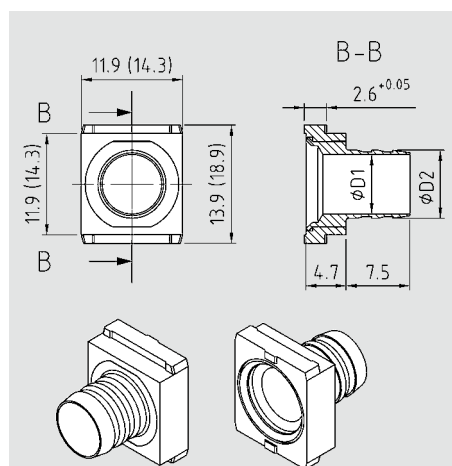
### Assembly tool for crimp flanges

- 80% time saving
- suitable for all crimp flanges

Polzahl Size	Artikel Nr. Part No.
09-37	MDC 937
50	MDC 50

**Haubenzubehör  
Crimpflansche**

**Accessories  
for hoods  
Crimp flanges**



Maße in Klammern für 50pol Crimpflansche  
Measurements for 50pole crimp flanges in brackets

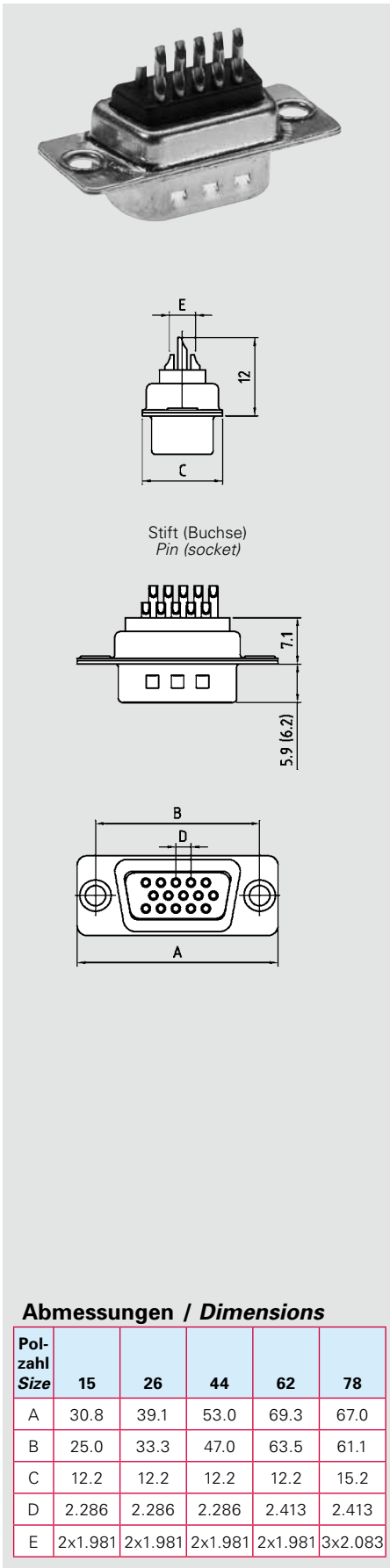
<b>Crimpflansche / Crimp flanges</b>			
Artikel Nr. für Polzahl / Artikel No. for size		D1	D2
9-37	50	mm	mm
D030F040T		3,0	4,0
D035F045T		3,5	4,5
D040F050T	D040F050T50	4,0	5,0
D045F055T	D045F055T50	4,5	5,5
D050F060T	D050F060T50	5,0	6,0
D055F065T	D055F065T50	5,5	6,5
D060F070T	D060F070T50	6,0	7,0
D065F075T	D065F075T50	6,5	7,5
D070F080T	D070F080T50	7,0	8,0
D076F085T	D076F085T50	7,6	8,5
D080F090T	D080F090T50	8,0	9,0
D085F095T	D085F095T50	8,5	9,5
D090F100T	D090F100T50	9,0	10,0
	D095F105T50	9,5	10,5
	D100F110T50	10,0	11,0
	D105F115T50	10,5	11,5
	D110F120T50	11,0	12,0

<b>Crimphülse / Crimp sleeves</b>			
Artikel Nr. / Part No.	D 3 in mm / D 3 in mm	D 4 in mm / D 4 in mm	Empfohlenes Crimpwerkzeug = XXX Seite 123 / Recommended crimp tool = XXX page 123
D 050 H 060 T	5,0	6,0	050
D 055 H 065 T	5,5	6,5	055
D 060 H 070 T	6,0	7,0	060
D 065 H 075 T	6,5	7,5	065
D 070 H 080 T	7,0	8,0	070
D 075 H 085 T	7,5	8,5	075
D 080 H 090 T	8,0	9,0	080
D 085 H 095 T	8,5	9,5	085
D 090 H 100 T	9,0	10,0	090
D 095 H 105 T	9,5	10,5	095
D 100 H 110 T	10,0	11,0	100
D 105 H 115 T	10,5	11,5	105
D 110 H 120 T	11,0	12,0	110
D 115 H 125 T	11,5	12,5	115
D 120 H 130 T	12,0	13,0	120
D 125 H 135 T	12,5	13,5	125
D 130 H 140 T	13,0	14,0	130
D 137 H 150 T	13,7	15,0	135
D 140 H 150 T	14,0	15,0	140
D 145 H 155 T	14,5	15,5	145
D 160 H 170 T	16,0	17,0	160

**!** Crimphülse bis D3 = 10,0 auf der Handzange verarbeitbar. *hand crimptool can be used for crimp sleeves up to D3 = 10,0*

## High-Density Steckverbinder Lötkelchanschluß

## High Density Connectors solder pot version



- Isolierkörper aus UL 94-V0 gelistetem Kunststoff
- In 2 Ausführungen lieferbar:
  1. mit gedrehten Kontakten für professionelle Anwendungen
  2. mit gestanzten, selektiv veredelten Kontakten in Gütestufe-3, für Standardanwendungen

- Insulators made of plastics, UL 94-V0 rated
- Available in two different versions:
  1. with machined contacts for professional applications
  2. with stamped contacts, selectively plated, quality class 3, for standard applications

### Gedrehte Kontakte Turned contacts

Polzahl Size	Stift Pin	Buchse Socket
15	HDT 15 51 G .	HT 15 61 G .
26	HDT 26 51 G .	HT 26 61 G .
44	HDT 44 51 G .	HT 44 61 G .
62	HDT 62 51 G .	HT 62 61 G .
78	HDT 78 51 G .	HT 78 61 G .

### Gestanzte Kontakte, Gütestufe 3 Stamped contacts, quality class 3

Polzahl Size	Stift Pin	Buchse Socket
15	HDT 15 151 G3T	HT 15 161 G3T
26	HDT 26 151 G3T	HT 26 161 G3T
44	HDT 44 151 G3T	HT 44 161 G3T
62	HDT 62 151 G3T	HT 62 161 G3T
78	HDT 78 151 G3T	HT 78 161 G3T

### Abmessungen / Dimensions

Polzahl Size	15	26	44	62	78
A	30.8	39.1	53.0	69.3	67.0
B	25.0	33.3	47.0	63.5	61.1
C	12.2	12.2	12.2	12.2	15.2
D	2.286	2.286	2.286	2.413	2.413
E	2x1.981	2x1.981	2x1.981	2x1.981	3x2.083

**!** Bitte anstelle des Punktes ( . ) am Ende der Artikelnummer die gewünschte Gütestufe 1, 2 oder 3 einsetzen.

Selektive Kontaktbestückung möglich.

Gewinde und Befestigungsvariationen siehe Seite 38.

For the requested quality class please replace the point ( . ) at the end of the part no. by using the number 1, 2 or 3.

Individual contact loading possible.

Different threads and fastening variations on page 38.